



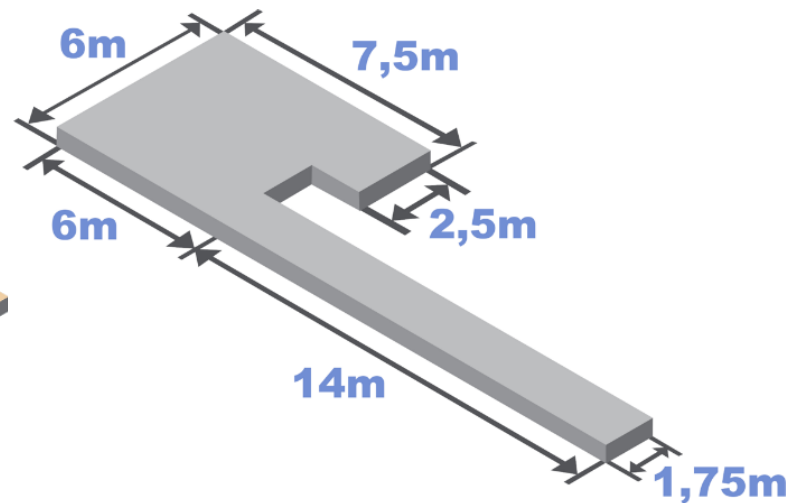
Niveau 4 - Le devis et ses calculs

Activité de votre entreprise de BTP

- Aménagement extérieur : clôture, murette, chemin, cour, allée, parking
- Travaux de terrassement et d'assainissement

DEMANDE du CLIENT

- Livraison de gravier pour mettre devant l'entrée de l'hôtel
- Pose du gravier par notre entreprise
- Distance : 24 km
- Durée du devis validité 1 mois, avec un paiement à hauteur de 30 % à la commande et du solde à la livraison





Je calcule les éléments indispensables à l'établissement du devis



| SURFACES | |
|----------------|----------------------|
| Éléments | Résultats |
| Rectangle A | 18.75 m ² |
| Rectangle B | 10.50 m ² |
| Rectangle C | 35.00 m ² |
| SURFACE totale | 64.25 m ² |

| VOLUME TOTAL À GRAVILLONNER | |
|-----------------------------|----------------------|
| Éléments | Résultats |
| Surface totale | 64.25 m ² |
| Hauteur | 0.05 m |
| VOLUME total | 3.21 m ³ |

Vérification

POIDS DE GRAVIER À COMMANDER

| Éléments | Résultats |
|---------------------------|---------------------|
| Volume total | 3.21 m ³ |
| Densité au m ³ | 1.50 Tonne(s) |
| Poids total | 4.82 Tonne(s) |

Vérification



J'établis le corps du devis



CORPS DU DEVIS

DÉSIGANTION DES TRAVAUX

FOURNITURES

| Réf. | Désignation | Quantité | PU HT | % REMISE | PU NET HT | Montant HT |
|-----------------------------------|--------------------------------|----------|--------|----------|-----------|------------|
| GR18 | Gravier concassé blanc 8/12 mm | 4.82 | 249.90 | 5.00 | 237.41 | 1144.32 |
| | | | | | | |
| | | | | | | |
| TOTAL FOURNITURES Σ | | | | | | 1144.32 |

MAIN D'OEUVRE

| Désignation | M ² | Durée | Tarif horaire | Montant HT |
|-------------------------------------|----------------|-------|---------------|------------|
| Pose du gravier | 64.25 | 3.86 | 55.00 | 212.30 |
| | | | | |
| | | | | |
| TOTAL MAIN D'OEUVRE Σ | | | | 212.30 |

CONDITIONS GÉNÉRALES de VENTES

| | | | |
|-------------------------|---|-------------------|---------|
| Conditions de règlement | 30 % à la commande, le solde à la livraison | Total HT Σ | 1356.62 |
| Délai d'exécution | | + Livraison | 79.90 |
| | | = Total net HT | 1436.52 |
| | | + TVA 20 % | 287.30 |
| | | = Total TTC | 1723.82 |

Vérification



Imprimer en PDF