

Co-Intervention Maths

Niveau 4 – LE DEVIS

Mon atelier
pour
apprendre à...

- Calculer des dimensions (surface, volume, etc.)
- Établir un devis estimatif de travaux
- *Pour aller plus loin : programmer en python*

Le devis permet d'estimer avec précision le coût des travaux et, ainsi, faire une proposition commerciale au client.

Il doit détailler clairement la nature de la prestation (matériaux, fournitures, main d'œuvre, superficie, prix unitaire, remise, TVA et ses taux, etc.). Des logiciels spécifiques sont utilisés mais bien souvent quelques calculs sont nécessaires en amont pour établir avec précision le devis (poids, superficie, etc.).

Vous travaillez dans une entreprise du BTP. Vous êtes chargé(e) de traiter les devis clients.

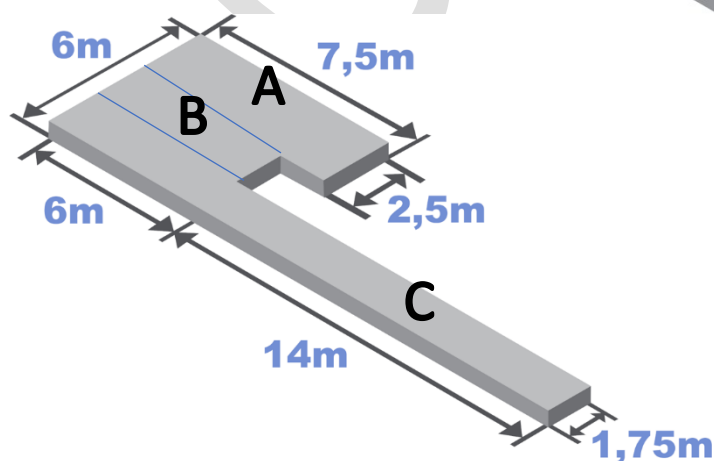
- Réaliser les calculs indispensables à l'établissement du devis
- Établir le devis adressé au client (durée de validité 1 mois, avec un paiement à hauteur de 30 % à la commande et du solde à la livraison).

Activité de votre entreprise

Aménagement extérieur : clôture, murette, chemin, cour, allée, parking
Travaux de terrassement et d'assainissement

DEMANDE du CLIENT « HÔTEL »

- Livraison de gravier pour mettre devant l'entrée de l'hôtel
- Pose du gravier par notre entreprise
- Distance 24 Km



CARACTÉRISTIQUES du PRODUIT COMMANDÉ

GRAVIER CONCASSÉ

Blanc pur 8/12 mm



249,90 € HT la tonne

5 % de remise !

Nom du produit	Gravier concassé Blanc pur
Référence	GR18
Technique	Concassé
Couleur	Blanc pur
Pierre	100 % naturelle
Granulométrie	8 à 12 mm
Pose	Sur sol meuble
Origine	Espagne
Densité	1 500 kg / m ³
Épaisseur	5 cm
Utilisation	Intérieur / extérieur
Livraison	France entière

MAIN d'ŒUVRE DIRECTE

UNITÉ

DONNÉES

Temps de pose

m²

0,06 heure

Prix HT

heure

55,00 euros

POIDS

TARIF LIVRAISON HT

en fonction de la DISTANCE

0 à 10
km

10 à 30
km

+ de 30
km

0 à 50 kg	4,90	9,90	14,90
50 à 100 kg	14,90	19,90	24,90
100 à 500 kg	24,90	29,90	34,90
0,5 à 1 t	39,90	44,90	49,90
1 à 3 t	49,90	59,90	69,90
3 à 5 t	69,90	79,90	89,90
+ de 5 t	89,90	109,90	119,90



1. Calculer la **surface** totale à gravillonner

ÉLÉMENTS	DÉTAIL des CALCULS	RÉSULTATS
Rectangle A	$7,5 \times 2,5$	$18,75 \text{ m}^2$
Rectangle B	$6 \times 1,75$	$10,50 \text{ m}^2$
Rectangle C	$20 \times 1,75$	$35,00 \text{ m}^2$
SURFACE totale		$64,25 \text{ m}^2$

2. Calculer le **volume** total à gravillonner.

ÉLÉMENTS	DÉTAIL des CALCULS	RÉSULTATS
Surface totale		$64,25 \text{ m}^2$
Hauteur		$5,00 \text{ cm}$
VOLUME total	$64,25 \times 0,05$	$3,21 \text{ m}^3$

3. Calculer le **poids** total du gravier à commander

ÉLÉMENTS	DÉTAIL des CALCULS	RÉSULTATS
Volume total		$3,21 \text{ m}^3$
Densité au m^3		$1,5 \text{ t}$
POIDS total	$3,21 \times 1,5$	$4,82 \text{ t}$



5. Établir le DEVIS à adresser au client



BATI-TRAVAUX

Adresse

CP VILLE

Tél. : 02 47 57 77 78

www.bati-travaux.fr

contact@bati-travaux.fr

DATE 30/06/20N

DEVIS N° 911

Nom du client :

CLIENT 4 - HOTEL

Adresse

CP VILLE

DÉSIGNATION des TRAVAUX

Livraison de gravier pour l'allée d'un hôtel spa

FOURNITURES

RÉF.	DÉSIGNATION	QUANTITÉ	PU HT	% REM.	PU HT NET	MONTANT HT
GR18	Gravier concassé blanc 8/12 mm	4,82	249,90	05 %	237,41	1 144,32
TOTAL fournitures						1 144,32

MAIN d'ŒUVRE

DÉSIGNATION	M ²	DURÉE	TARIF HORAIRE	MONTANT HT
Pose du gravier	64,25	3,86	55,00	212,30
TOTAL main d'œuvre				212,30

CONDITIONS GÉNÉRALES de VENTES

	Total HT	1 356,62
Paiement :	Livraison	79,90
30 % à la commande, le solde à la livraison	Total net HT	1 436,52
Délai d'exécution :	TVA 20 %	287,30
	Total TTC	1 723,82

Prix ferme au..30/06/20N pour une commande passée avant le 30/07/20N.

BON pour ACCORD

Signature du client :



VARIABLES	
INTITULÉS	NOMS
Nombre de rectangle	n
Longueur du rectangle	longueur
Largeur du rectangle	largeur

RÉSULTATS	
INTITULÉS	NOMS
Calcul de la surface en m ² pour un rectangle	surface
Cumul de la surface en m ² pour tous les rectangles	volume2

Compléter les formules manquantes dans le script ci-dessous

AVEC FORMATAGE DES RÉSULTATS

```

01 #1. Définition des variables
02 cumul=0
03 n=int(input("Entrez le nombre de rectangle : "))
04 #2. Boucle pour cumuler le résultat
05 for x in range(n):
06     if x == n: break
07     print("Rectangle n° ", x+1)
08     longueur=float(input("Entrez la longueur de rectangle en m : "))
09     largeur=float(input("Entrez la largeur de rectangle en m : "))
10     surface=largeur*longueur
11     cumul=cumul+surface
12 else:
13     #3. Affichage du résultat
14     print("Surface totale = %.2f" % cumul, "m2")
    
```

Version en ligne



<https://dgxy.link/BJHjm>